

VITOPEND 100-W

VIESSMANN
climate of innovation

Газовий настінний одно- та двоконтурний котел із модульованим атмосферним пальником

З тиском підведеного газу 13 мбар

Спеціальне виконання для України



- ОПИС
- ТЕХНІЧНИЙ ПАСПОРТ



Ви шукаєте сучасний газовий настінний котел з оптимальним співвідношенням ціни, якості та технічних показників? Vitopend 100 – це правильний вибір. Ви можете знайти необхідний для себе варіант в асортименті різних потужностей і типів виконання.

Vitopend 100-W, тип WH1D є послідовником котла типу WH1B, одного з найбільш популярних настінних котлів в Україні останніх років. Така популярність дозволила розробити спеціальний варіант котла-послідовника для України, враховуючи вимоги нормативних документів та умов експлуатації в нашій країні. При розробці Vitopend 100-W тип WH1D були враховані побажання користувачів та сервісних спеціалістів і особлива увага була звернута на слабкі місця попередника.

Майже всі конструкційні елементи були замінені на нові сучасні елементи, які були вже неодноразово перевірені під час успішної експлуатації настінного конденсаційного котла Vitodens 100-W. Таким чином, ми можемо говорити про винятковий рівень надійності нового Vitopend 100-W тип WH1D.

Високий комфорт у гарячому водопостачанні забезпечується завдяки високій безперервній продуктивності у 13,9 л/хв (за потужності у 29 кВт) та постійній температурі гарячої води (електронне регулювання температури).

Vitopend 100-W поставляється у двох варіантах виконання: для режиму роботи з забором повітря для згоряння ззовні («турбо») та для режиму роботи з забором повітря з приміщення («атмо»).

Vitopend 100-W – один із найкомпактніших та безшумних газових котлів. Він надійний у роботі, має тривалий термін експлуатації, а його ціна приємно здивує Вас.





- 1 Ventilатори зі зниженим рівнем шуму
- 2 Високоєфективний основний теплообмінник
- 3 Велика камера згоряння
- 4 Модульований пальник
- 5 Гідравлічна система Aqua-Block з мультиштекерними з'єднаннями Multi-Stecksystem
- 6 Новий регулятор із рідкокристалічним дисплеєм

Для режиму роботи з забором повітря для згоряння ззовні («турбо»)

Основні переваги:

- Вироблено в Німеччині, виробництво Werk1 у м. Аллендорф
- Vitopend 100-W тип WH1D розроблений спеціально для України. Тиск підведеного газу – 13 мбар для забезпечення надійної роботи котла у нашій країні
- Один з найменших та найтихіших котлів у своєму сегменті. Завдяки компактним розмірам та мінімальному шуму під час роботи може бути легко змонтований у будь-якому приміщенні
- Зручність при сервісному та технічному обслуговуванні
- Всі важливі для технічного обслуговування компоненти легкодоступні з фронту і можуть бути легко замінені
- Манометр, що показує тиск у установці
- Новий гідравлічний аква-блок фірми Grundfos
- Підключення до систем радіаторного та підлогового опалення (за допомогою комплектуючих)
- Забезпечення надійної та довготривалої експлуатації завдяки: конструкції котла з окремими теплообмінниками для опалення та ГВП, високоєфективному основному мідному теплообміннику з захисним покриттям з силуміну та високоякісному пальнику з нержавіючої сталі
- Нормативний ККД: 90% «атмо» / 93% «турбо»
- Для запобігання обмороженню димоходу як комплектуючу для котла з забором повітря для згоряння ззовні ми радимо в Україні використовувати комплект димоходів зі спеціальним виконанням проти обмороження, що поставляється ТОВ «Віссманн»
- Система сервісного обслуговування по Україні, яка складається з висококваліфікованих та сертифікованих нами партнерів



Комплект підключення місткісного водонагрівача Vitocell 100-W, розташованого під котлом.



Регулятор з інтегрованою системою діагностики:

- 1 Манометр системи опалення
- 2 РК-дисплей з показаннями:
 - температура котла (подачі)
 - відображення режиму роботи (опалення/ГВП)
 - відображення роботи пальника
 - відображення рівня модуляції робочого пальника
 - коди сервісних режимів та помилок
- 3 Ручка налаштування температури ГВП
- 4 Ручка налаштування температури контуру опалення
- 5 Мережевий вимикач

Просте управління і регулювання:

Усі функції доступні за допомогою лише двох ручок налаштування

Зручні регулятори дозволяють швидко встановлювати температуру подачі лінії опалення та ГВП.

Котли Vitopend 100 оснащені системою діагностики, яка за допомогою кодів на РК-моніторі інформує про робочий і сервісний режими роботи котла, а також про аварійний режим.

Функції управління.

У котел Vitopend 100 вбудована автоматика, що дозволяє керувати котлом в режимі роботи з постійною температурою подачі. Також котел оснащений інтегрованою функцією захисту від замерзання і системою діагностики.

До котла Vitopend 100-W можна підключити три типи регулюючих пристроїв:

- **Vitotrol 100, тип RT**
кімнатний термостат для управління котлом за заданою температурою в приміщенні
- **Vitotrol 100, тип UTA**
програмований кімнатний термостат
- **Vitotrol 100, тип UTDB**
цифровий термостат з великим РК-дисплеєм.



Модуль дистанційного керування
Vitotrol 100, тип RT



Модуль дистанційного керування
Vitotrol 100, тип UTA



Модуль дистанційного керування
Vitotrol 100, тип UTDB



VITOPEND 100-W тип WH1D

Газовий одно- та двоконтурний котел з повною автоматизацією всіх процесів

- модульований атмосферний пальник, вентилятор для видалення продуктів згоряння, **закрита** камера згоряння або
- модульований атмосферний пальник з **відкритою** камерою згоряння
- контролер для режиму експлуатації з постійною температурою подачі
- з монтажними приспособами та арматурою

Для природного та скрапленого газу

Допустимий робочий тиск

- теплоносій 3 бар
- вода в водорозбірному контурі 10 бар

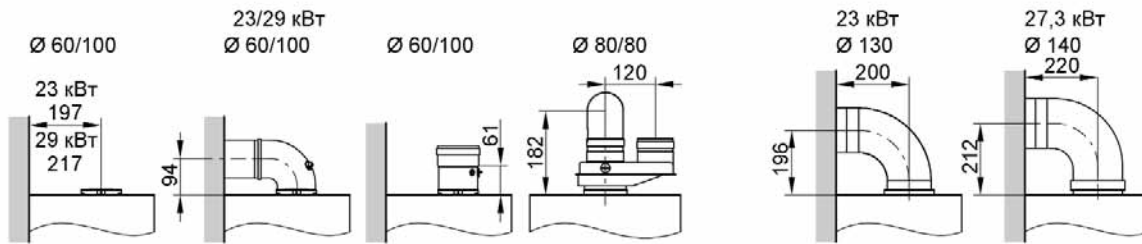
Ідентифікатор виробу: CE-0085 BQ 0447

- Відповідає вимогам по ККД «3 зірочки» згідно 92/42/CEE (виконання з закритою камерою згоряння).
- Низькотемпературний водогрійний котел (виконання з відкритою камерою згоряння).
- Компактний прилад.
- Високий стандарт якості та висока експлуатаційна надійність завдяки багаторазовим випробуванням на стадії розробки та в серійному виробництві.
- Високий комфорт приготування гарячої води завдяки вбудованому проточному теплообміннику.
- Контролер для режиму управління за температурою приміщення з інтегрованою системою діагностики.
- Монтаж, технічне та сервісне обслуговування максимально спрощені та полегшені за рахунок використання уніфікованої платформи, модульної конструкції та однакових компонентів.
- Компактний гідравлічний блок з швидкокороз'ємними з'єднаннями Multi-Stecksystem.
- При сервісному обслуговуванні не потребує додаткового вільного місця з обох боків.
- Спеціальне виконання для України (13 мбар).

Газовий одноконтурний та двоконтурний водогрійний котел

	Одноконтурний		Двоконтурний				
	при відборі повітря для згоряння ззовні	при відборі повітря для згоряння в приміщенні установки	при відборі повітря для згоряння ззовні		при відборі повітря для згоряння в приміщенні установки		
Діапазон номінальної теплової потужності при опаленні приміщень/приготуванні гарячої води	кВт	10,7-24,8	10,5-24,0	10,7-23,0	13,2-29,0	10,2-23,0	13,5-27,3
Номінальне теплове навантаження	кВт	11,7-26,7	11,7-26,7	11,7-24,5	14,6-31,1	11,4-25,4	14,5-30,3
Ідентифікатор виробу		CE-0085 BQ 0447	CE-0085 BQ 0447	CE-0085 BQ 0447		CE-0085 BQ 0447	
ККД							
при повному навантаженні (100%)	%	92,8	90,0	93,1	93,2	90,0	90,0
при частковому навантаженні (30%)	%	90,2	89,7	90,5	90,8	89,7	89,6
Енергетична ефективність згідно 92/42 EWG		3 зірки	низькотемпературний	3 зірки		низькотемпературний	
Викид NO_x	мг/кВт·год	< 150	< 150	< 150	< 150	< 150	< 150
Викид CO при повному навантаженні	мг/кВт·год	< 100	< 100	< 100	< 100	< 100	< 100
Тиск підведеного газу							
(UA) Природний газ з реле контролю тиску газу	мбар	13	13	13	13	13	13
Скrapлений газ	мбар	30-37	30-37	30-37	30-37	30-37	30-37
Макс. допустимий тиск підведеного газу							
Природний газ	мбар	30	30	30	30	30	30
Скrapлений газ	мбар	57,5	57,5	57,5	57,5	57,5	57,5
Макс. споживання електричної енергії (включно з насосом)	Вт	114	75	128	136	92	87
Робоча напруга	В/Гц	230/50	230/50	230/50	230/50	230/50	230/50
Виконання захисту	ІР	X4D	X4D	X4D	X4D	X4D	X4D
Макс. регульована температура котла	°C	76	76	76	76	76	76
Допустимий робочий тиск	бар	0,8 – 3,0	0,8 – 3,0	0,8 – 3,0	0,8 – 3,0	0,8 – 3,0	0,8 – 3,0
Мембранний розширювальний бак							
Об'єм	л	6	6	6	10	6	10
Вхідний тиск	бар	0,8	0,8	0,8	0,8	0,8	0,8
Об'єм котла Vitopend	л	1,2	1,2	1,2	1,2	1,2	1,2
Проточний водонагрівач (тільки для двоконтурного водогрійного котла)							
Макс. робочий тиск	бар	10	10	10	10	10	10
Тривала продуктивність при приготуванні гарячої води	кВт	24,8	24	23	29	23	27,3
Водорозбір (ΔT = 30 K)	л/хв	11,9	11,5	11	13,8	11	13
Температура на виході, регульована	°C	30-57	30-57	30-57	30-57	30-57	30-57
Параметри витрат							
при максимальному навантаженні							
Природний газ	м³/год	2,83	2,83	2,6	3,3	2,69	3,21
Скrapлений газ	кг/год	2,09	2,09	1,92	2,44	1,69	2,37
Параметри відхідних газів (для проектування системи видалення продуктів згоряння згідно EN 13384)							
Температура відхідних газів (при температурі повітря для спалювання палива 20 °C):							
– при верхній межі номінальної теплової потужності (природний/скrapлений газ)	°C	136/137	102/113	136/137	137/134	102/113	119/116
– при нижній межі номінальної теплової потужності (природний/скrapлений газ)	°C	113/117	83/88	113/117	112/113	83/88	89/90
Масові витрати відхідних газів							
– при верхній межі номінальної теплової потужності (природний/скrapлений газ)	кг/год	59,0/59,9	62,4/64,9	59,0/59,9	76,3/68,5	62,4/64,9	75,3/69,8
при вмісті CO ₂ (природний/скrapлений газ)	%	6,5/7,3	6,1/6,7	6,5/7,3	6,5/8,0	6,1/6,7	6,7/7,7
– при нижній межі номінальної теплової потужності (природний/скrapлений газ)	кг/год	59,7/57,6	61,4/56,1	59,7/57,6	79,8/68,5	61,4/56,1	66,5/64,9
при вмісті CO ₂ (природний/скrapлений газ)	%	2,7/3,3	2,7/3,4	2,7/3,3	2,5/3,5	2,7/3,4	3,1/3,5
Тиск відхідних газів							
Макс. допустиме розрідження за котлом	Па		10			10	10
Необхідне розрідження за котлом	Па		1,5			1,5	1,5
Залишковий напір витяжного вентилятора	Па	100		100	100		
Патрубок приєднання димоходу/повітроводу			130			130	140
коаксіально	∅ мм	60/100		60/100	60/100		
паралельно	∅ мм			80/80	80/80		
Маса газового водогрійного котла	кг	36	31	36	39	31	34

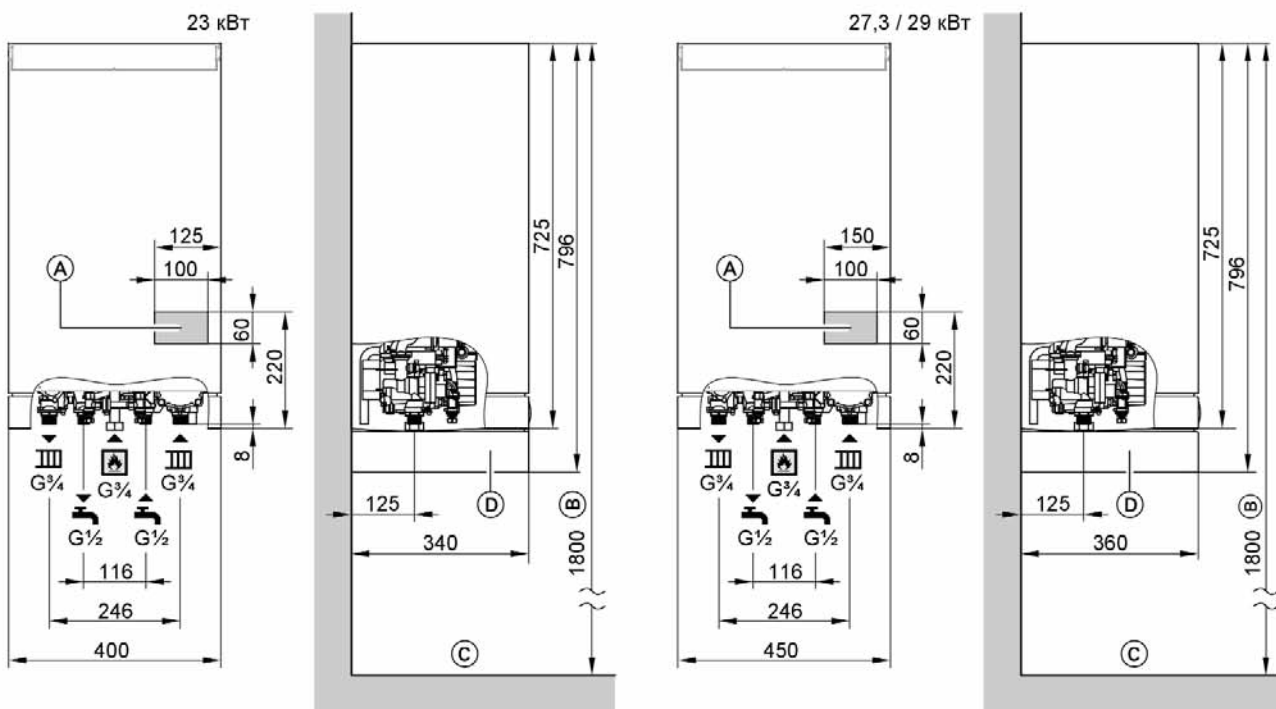
Підключення газоходу



при відборі повітря для згоряння ззовні

при відборі повітря для згоряння з приміщення установки

Габаритні розміри



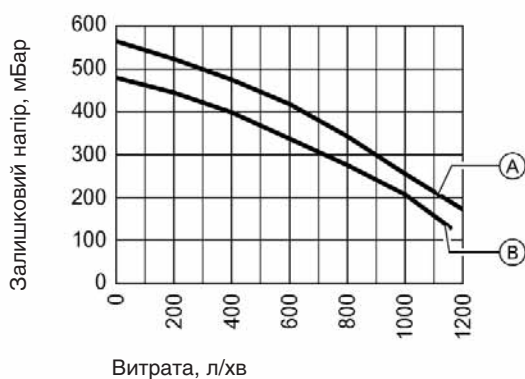
Ⓐ Місце для кабелів електроживлення

Ⓑ В комплекті з підставним місткісним водонагрівачем обов'язкові розміри, в інших рекомендовані

Ⓒ Верхня кромка готової підлоги

Ⓓ Арматурна кришка

Насос



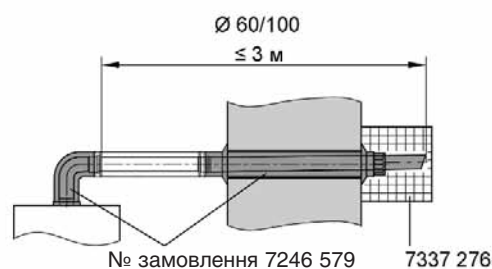
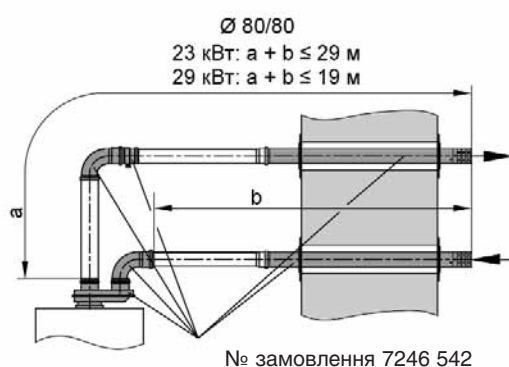
Номінальна теплова потужність	кВт	23	27,3/29
Насос	Тип	VP-15/50	VP-15/60
Залишковий напір з вбудованим перепускним клапаном		Ⓑ	Ⓐ
Номінальна напруга	В~	230	230
Споживана потужність	Вт	65	85

Мінімальний тиск на вході в систему

Температура води: < 85 °C
Мінімальний тиск на вході: 0,8 бар

Система «Повітря – продукти згоряння» (LAS) для режиму експлуатації з відбором повітря для згоряння ззовні

- Трубопровід LAS повинен бути обладнаний конденсатозбірником з забезпеченням відводу конденсату.
- При використанні наступних компонентів від максимальної розгорнутої довжини труби необхідно вирахувати:
 - відвід LAS під 45° 0,5 м
 - відвід LAS під 87° 1 м
 - прохід крізь дах 1 м
 - прохід крізь зовнішню стіну 1 м
- **Вертикальний прохід крізь похилий дах та пласку покрівлю**
Манжета плаского даху повинна бути вбудованою в покрівлю відповідно до вимог для пласких дахів. Прохід крізь покрівлю встановлюється зверху та встановлюється на манжету.
- **Прохід крізь зовнішню стіну**
Трубопровід LAS повинен бути обладнаний оглядовим люком для огляду та очищення. Поеднувальний елемент повинен бути прокладений з урахуванням кута підйому мінімум 3°.

Прохід крізь зовнішню стіну**Вертикальний прохід крізь похилий та плаский дах****Вказівка**

Інші системи LAS (у тому числі Ø 80/125 мм) див. в окремому технічному паспорті «Системи видалення продуктів згоряння»

Інші компоненти LAS

№ замовлення	Модульний розмір, мм	Ø 80/80
	Труба LAS 1 м (вкорочувана)	7198 580
	Труба LAS 0,5 м (вкорочувана)	7198 581
	Відвід LAS під 90°	7198 578
	Відвід LAS під 45°	7198 579
	Конденсатозбірник LAS вертикальний	7198 577
	Конденсатозбірник LAS горизонтальний	7176 624
	Воронка зливу конденсату	7179 307

№ замовлення	Модульний розмір, мм	Ø 60/60
	Труба LAS 1 м (вкорочувана)	7194 841
	Труба LAS 0,5 м (вкорочувана)	7194 842
	Відвід LAS під 90°	7194 836
	Відвід LAS під 45° (2 шт.)	7194 837
	Ревізійний елемент LAS, прямий	7194 833
	Конденсатозбірник LAS	7197 769
	Воронка зливу конденсату	7179 307

Встановлення в разі експлуатації з відбором повітря для згоряння з приміщення

В режимі експлуатації з відбором повітря для згоряння з приміщення мають бути дотримані наступні вимоги стосовно приміщення для встановлення:

- Не допускається забруднення повітря галогеномісними вуглеводами (наприклад, тими, які входять до складу аерозолів, фарб, розчинників та засобів для миття), в іншому разі відбір повітря для горіння має відбуватися ззовні.
- Не допускається сильне запилення.
- Не допускається висока вологість повітря.
- Слід забезпечити захист від замерзання і належну вентиляцію.
- В приміщенні для встановлення має бути злив для випускної лінії запобіжного клапана.
- Максимальна температура навколишнього середовища для опалювальної установки не повинна перевищувати 35 °С.
- Vitopend має бути встановлений поблизу димової труби/шахти димоходу.
- Для підключення системи видалення продуктів згоряння не використовувати гнучкі (алюмінієві) труби.

За умови недотримання даних вказівок право на гарантійне обслуговування у випадку пошкодження котла, зумовленого однією із зазначених причин, втрачає силу.

Вільний простір для технічного обслуговування

- 350 мм над водогрійним котлом для робіт з обслуговування на вбудованому розширювальному баку.
- 700 мм перед водогрійним котлом або місткісним водо-нагрівачем.

Електричні підключення

- Підключення до мережі (230 В/50 Гц) має бути стаціонарним.
 - Запобіжник на відповідному кабелі має бути розрахований максимум на 16 А.
 - Блокування витяжних пристроїв в режимі експлуатації з відбором повітря для згоряння з приміщення тільки через зовнішній модуль розширення НЗ (допоміжне обладнання).
- Кабелі на ділянці живильних ліній мають виступати зі стіни приблизно на 1200 мм.

Кабелі

NYM-J 3 x 1,5 мм ²	2-жильний мін. 0,75 мм ²	NYM-O 3 x 1,5 мм ²
Кабелі електроживлення (в тому числі як приналежність)	Vitotrol 100, тип UTDB	Vitotrol 100 RT Vitotrol 100, тип UTA

Хімічні антикорозійні засоби

У належним чином змонтованих і експлуатованих опалювальних установках закритого типу корозія, як правило, не відбувається. Користуватися хімічними антикорозійними засобами не слід. Багато хто з виробників полімерних труб рекомендує використання хімічних добавок. В цьому випадку дозволяється використовувати тільки ті антикорозійні засоби з пропонування у спеціалізованих магазинах опалювальної техніки, які допущені для водогрійних котлів з приготуванням гарячої води за допомогою одностінних теплообмінників (проточних теплообмінників або місткісних водонагрівачів) (DIN 1988-4). При цьому дотримуватися директиви VDI 2035.

Опалювальні контури

Для систем опалення з полімерними трубами ми рекомендуємо використовувати дифузійно-непроникні труби задля запобігання дифузії кисню через стінки труб. В системах внутрішньопідлогового опалення з проникними для кисню полімерними трубами (DIN 4726) слід виконати поділ опалювальних систем на окремі контури. Для цього ми поставляємо спеціальні теплообмінники.

Контур внутрішньопідлогового опалення

В подавальну магістраль контуру внутрішньопідлогового опалення слід вбудувати термостатний обмежувач максимальної температури. Дотримуватися вимог DIN 18560-2.

Контур внутрішньопідлогового опалення повинен бути підключений через комплект для монтажу під котлом з термостатичним змішувачем.

Комплект для монтажу під котлом з термостатичним змішувачем

Конструктивний вузол для розподілення тепла через один опалювальний контур зі змішувачем і один опалювальний контур без змішувача для монтажу в настінному виконанні.

Гідравлічний розділювач

Для установок з водонаповненням понад 10 л/кВт ми рекомендуємо використовувати гідравлічний розділювач.

Запобіжний клапан/перепускний клапан (на боці нагрівального контуру)

В гідравлічний блок котла Vitopend 100-W вбудовані запобіжний і перепускний клапани.

Тиск спрацювання:

- Запобіжний клапан 3 бари
- Перепускний клапан ≈ 270 мбарів

Якісні показники води/захист від замерзання

Наповнення установки неякісною водою призводить до утворення накипу і корозії та може спричинити пошкодження водогрійного котла.

- Ретельно промити опалювальну установку перед заповненням.
- Залити винятково питну воду.
- В разі використання води жорсткістю понад 3,0 моль/м³ (16,8 німецьких градусів жорсткості) необхідно вжити заходів для пом'якшення води, наприклад, використовуючи малу установку для зняття жорсткості води (див. прайс-лист Viasset фірми Viessmann).
- До води, яка заливається в установку, додавати антифриз забороняється.

Вимоги до якості води

В разі використання води жорсткістю 3,58 моль/м³ (20 німецьких градусів жорсткості) ми рекомендуємо для приготування гарячої води використовувати місткісні водонагрівачі або систему водопідготовки, вбудовану в подавальну магістраль холодної води.

Підключення газового комбінованого водогрійного модуля на боці контуру водорозбору ГВП

Котел Vitopend не придатний для використання з оцинкованими трубопроводами.

Параметри розширювального бака

Якщо вбудованого розширювального бака виявиться недостатньо, замовнику необхідно використати додатково ще один розширювальний бак.

Вимоги до димоходів

Для запобігання обмороженню димоходу як комплектуючу для котла з забором повітря для згоряння ззовні ми радимо в Україні використовувати комплект димоходів зі спеціальним виконанням проти обмороження, що поставляється ТОВ «Віссманн». В разі застосування сторонніх димоходів відповідальність з ТОВ «Віссманн» знімається.



climate of innovation

ТОВ «Віссманн»

м. Київ тел.: (044) 461-98-41

м. Львів тел.: (032) 241-93-52

м. Донецьк тел.: (062) 385-79-93

м. Одеса тел.: (0482) 32-90-52

м. Харків тел.: (057) 704-31-20

www.viessmann.ua

Ваша спеціалізована організація:

07/2010

Матеріали захищені авторським правом.
Копіювання та інше використання тільки з попередньої згоди.
Залишаємо за собою право на внесення змін.